

## Ginaf X 5450 S - 10x8 - Asfaltkipper MANUAL GEAR

### ALLGEMEINE MERKMALE

Id	GI980194
Marke	Ginaf
Typ	X 5450 S - 10x8 - Asfaltkipper MANUAL GEAR
Baujahr	2013
Konstruktion	Kipper
Schadstoffklasse	5

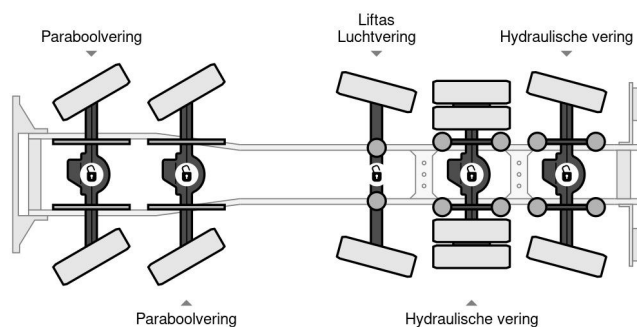
### TECHNISCHE MERKMALE

Datum der eratzulassung	25-10-2013
Nummernschild	03-BDG-1
Kraftstoffart	Diesel
Getriebe	Schaltgetriebe
Radformel	10x8
Anzahl der achsen	5
Zylinderzahl	6
Leistung in kw	340
Leistung in ps	462



Ginaf X 5450 S - 10x8 - Asfaltkipper MANUAL GEAR

Referentienummer: GI980194



### GRÖSSEN UND GEWICHTE

Ladevolumen	
Gewicht	21.390 kg
Bruttogewicht	50.000 kg
Radstand	691 cm
Nutzlast	28.610 kg
Länge	990 cm
Breite	255 cm

### ZUBEHÖR

- Antiblockiersystem
- Bremskraftverstärker
- Elektrische Fensterheber
- Elektrisch verstellbare Außenspiegel
- Geräuscharm
- Geschwindigkeitsbegrenzer
- Geschwindigkeitsregelanlage
- Hydraulische Klappen
- Klimaanlage
- Lufthorn
- Nebelleuchten
- Partikelfilter
- Radio/CD-Spieler
- Rundumleuchten
- Rückwärtsfahrkamera
- Sonnenschutzklappe
- Stabilitätskontrolle
- Turbo
- Wiegesystem
- Zapfwelle (PTO)
- Zentralschmierung
- Zentralverriegelung