

Ginaf X 5450 S - 10x8 - Asfaltkipper MANUAL GEAR

ALLGEMEINE MERKMALE

Id	GI980193
Marke	Ginaf
Typ	X 5450 S - 10x8 - Asfaltkipper MANUAL GEAR
Baujahr	2012
Konstruktion	Kipper
Schadstoffklasse	5

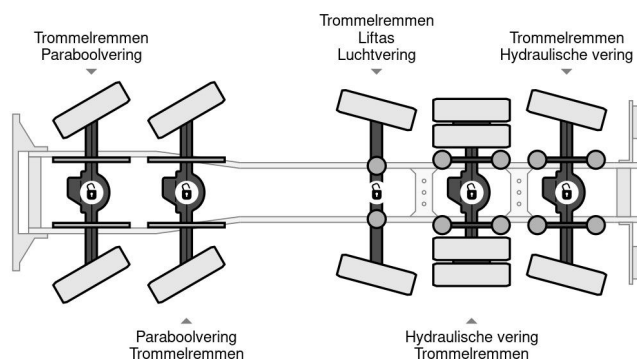
TECHNISCHE MERKMALE

Datum der eratzulassung	14-04-2022
Nummernschild	BZ-XB-06
Kraftstoffart	Diesel
Getriebe	Schaltgetriebe
Radformel	10x8
Anzahl der achsen	5
Zylinderzahl	6
Leistung in kw	340
Leistung in ps	462



Ginaf X 5450 S - 10x8 - Asfaltkipper MANUAL GEAR

Referenznummer: GI980193



GRÖSSEN UND GEWICHTE

Ladevolumen	
Gewicht	22.845 kg
Bruttogewicht	50.000 kg
Radstand	691 cm
Nutzlast	27.155 kg
Länge	1.015 cm
Breite	255 cm

ZUBEHÖR

- Antiblockiersystem
- Bremskraftverstärker
- Elektrische Fensterheber
- Elektrisch verstellbare Außenspiegel
- Geräuscharm
- Geschwindigkeitsbegrenzer
- Geschwindigkeitsregelanlage
- Hydraulische Klappen
- Klimaanlage
- Lufthorn
- Nebelleuchten
- Partikelfilter
- Radio/CD-Spieler
- Rundumleuchten
- Rückwärtsfahrkamera
- Sonnenschutzklappe
- Stabilitätskontrolle
- Turbo
- Wiegesystem
- Zapfwelle (PTO)
- Zentralschmierung
- Zentralverriegelung