

Ginaf X 5450 S - 10x8 MANUAL GEAR

ALLGEMEINE MERKMALE

Id	GI980185
Marke	Ginaf
Typ	X 5450 S - 10x8 MANUAL GEAR
Baujahr	2002
Konstruktion	Kipper
Schadstoffklasse	3

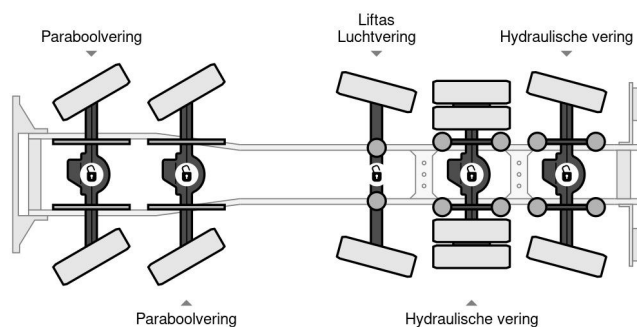
TECHNISCHE MERKMALE

Datum der eratzulassung	25-04-2002
Nummernschild	BL-XL-78
Kraftstoffart	Diesel
Getriebe	Schaltgetriebe
Radformel	10x8
Anzahl der achsen	5
Zylinderzahl	6
Leistung in kw	315
Leistung in ps	428



Ginaf X 5450 S - 10x8 MANUAL GEAR

Referenznummer: GI980185



GRÖSSEN UND GEWICHTE

Ladevolumen	
Gewicht	21.520 kg
Bruttogewicht	50.000 kg
Radstand	676 cm
Nutzlast	28.480 kg
Länge	977 cm
Breite	255 cm

ZUBEHÖR

- Antiblockiersystem
- Elektrische Fensterheber
- Elektrisch verstellbare Außenspiegel
- Geräuscharm
- Geschwindigkeitsbegrenzer
- Geschwindigkeitsregelanlage
- Hydraulische Klappen
- Klimaanlage
- Lufthorn
- Nebelleuchten
- Radio/CD-Spieler
- Rundumleuchten
- Rückwärtsfahrkamera
- Sonnenschutzklappe
- Stabilitätskontrolle
- Turbo
- Zapfwelle (PTO)
- Zentralschmierung
- Zentralverriegelung