

Ginaf X 5450 S - 10x8 MANUAL GEAR

ALLGEMEINE MERKMALE

Id	GI980185
Marke	Ginaf
Typ	X 5450 S - 10x8 MANUAL GEAR
Baujahr	2002
Konstruktion	Kipper
Schadstoffklasse	3

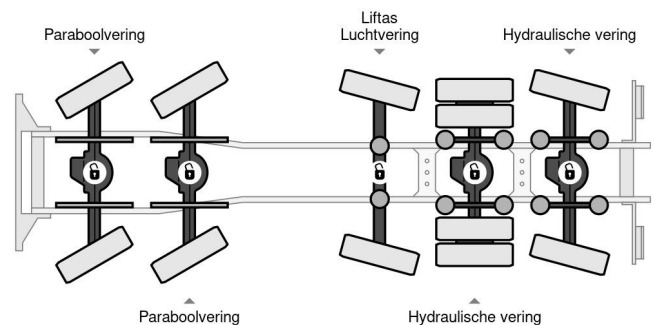
TECHNISCHE MERKMALE

Datum der eratzulassung	25-04-2002
Nummernschild	BL-XL-78
Kraftstoffart	Diesel
Getriebe	Schaltgetriebe
Radformel	10x8
Anzahl der achsen	5
Zylinderzahl	6
Leistung in kw	315
Leistung in ps	428



Ginaf X 5450 S - 10x8 MANUAL GEAR

Referentienummer: GI980185



GRÖSSEN UND GEWICHTE

Ladevolumen	
Gewicht	21.520 kg
Bruttogewicht	50.000 kg
Radstand	676 cm
Nutzlast	28.480 kg
Länge	977 cm
Breite	255 cm

ZUBEHÖR

- Antiblockiersystem • Elektrische Fensterheber
- Elektrisch verstellbare Außenspiegel • Geräuscharm
- Geschwindigkeitsbegrenzer •
- Geschwindigkeitsregelanlage • Hydraulische Klappen
- Klimaanlage • Lufthorn • Nebelleuchten • Radio/CD-Spieler • Rundumleuchten • Rückwärtsfahrkamera
- Sonnenschutzklappe • Stabilitätskontrolle • Turbo
- Zapfwelle (PTO) • Zentralschmierung • Zentralverriegelung