

Ginaf X 5450 S - 10x8 - Asfaltkipper MANUAL GEAR

CARACTÉRISTIQUES GÉNÉRALES

Id	GI980194
Marque	Ginaf
Type	X 5450 S - 10x8 - Asfaltkipper MANUAL GEAR
Année de construction	2013
Chassis	Benne
Classe d'émission	5

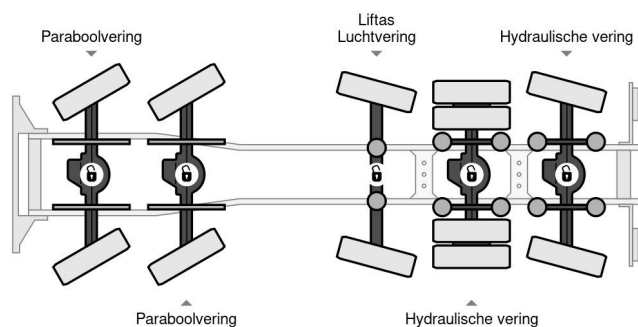
CARACTÉRISTIQUES TECHNIQUES

Date première immatriculation	25-10-2013
Plaque d'immatriculation	03-BDG-1
Carburant	Diesel
Transmission	Transmission manuelle
Configuration des essieux	10x8
Nombre d'essieux	5
Nombre de cylindres	6
Puissance kw	340
Puissance hp	462



Ginaf X 5450 S - 10x8 - Asfaltkipper MANUAL GEAR

Referentienummer: GI980194



DIMENSIONS ET POIDS

Volume de chargement	
Poids à vide	21.390 kg
Poids maximum	50.000 kg
Empattement	691 cm
Poids de la charge	28.610 kg
Longueur	990 cm
Largeur	255 cm

ACCESSOIRES

- Caméra de recul
- Climatisation
- Contrôle de stabilité
- Corne de l'air
- Couverture hydraulique
- Faible bruit
- Feux de brouillard
- Filtre à particules
- Frein moteur renforcé
- Gyrophares rotatif
- Limiteur de vitesse
- Lubrification centralisée
- Pare-soleil
- Prise de force
- Radio / lecteur CD
- Régulateur de vitesse
- Rétroviseurs extérieurs à réglage électrique
- Système anti-blocage
- Système de pesage
- Turbo
- Verrouillage centralisé
- Vitres électrique