

Ginaf X 5450 S - 10x8 - Asfaltkipper MANUAL GEAR

CARACTÉRISTIQUES GÉNÉRALES

Id	GI980193
Marque	Ginaf
Type	X 5450 S - 10x8 - Asfaltkipper MANUAL GEAR
Année de construction	2012
Chassis	Benne
Classe d'émission	5

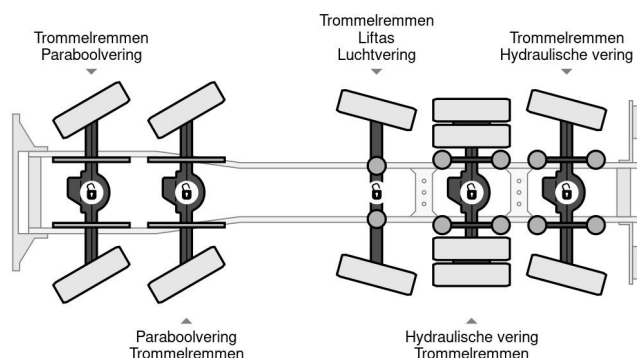
CARACTÉRISTIQUES TECHNIQUES

Date première immatriculation	14-04-2022
Plaque d'immatriculation	BZ-XB-06
Carburant	Diesel
Transmission	Transmission manuelle
Configuration des essieux	10x8
Nombre d'essieux	5
Nombre de cylindres	6
Puissance kw	340
Puissance hp	462



Ginaf X 5450 S - 10x8 - Asfaltkipper MANUAL GEAR

Referentienummer: GI980193



DIMENSIONS ET POIDS

Volume de chargement	
Poids à vide	22.845 kg
Poids maximum	50.000 kg
Empattement	691 cm
Poids de la charge	27.155 kg
Longueur	1.015 cm
Largeur	255 cm

ACCESSOIRES

- Caméra de recul • Climatisation • Contrôle de stabilité
- Corne de l'air • Couverture hydraulique • Faible bruit
- Feux de brouillard • Filtre à particules • Frein moteur renforcé
- Gyrophares rotatif • Limiteur de vitesse
- Lubrification centralisée • Pare-soleil • Prise de force
- Radio / lecteur CD • Régulateur de vitesse • Rétroviseurs extérieurs à réglage électrique
- Système anti-blocage
- Système de pesage • Turbo • Verrouillage centralisé
- Vitres électrique