

Ginaf X 5450 S - 10x8 - Asfaltkipper MANUAL GEAR

ALGEMENE KENMERKEN

Id	GI980193
Merk	Ginaf
Type	X 5450 S - 10x8 - Asfaltkipper MANUAL GEAR
Bouwjaar	2012
Opbouw	Kipper
Emissieklasse	5

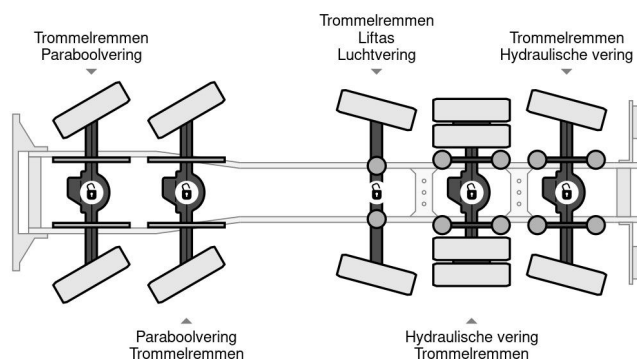
TECHNISCHE KENMERKEN

Datum eerste toelating	14-04-2022
Kentekenplaat	BZ-XB-06
Brandstof	Diesel
Transmissie	Handgeschakeld
Asconfiguratie	10x8
Aantal assen	5
Aantal cilinders	6
Vermogen in kw	340
Vermogen in pk	462



Ginaf X 5450 S - 10x8 - Asfaltkipper MANUAL GEAR

Referentienummer: GI980193



MATEN EN GEWICHTEN

Laadvolume	
Ledig gewicht	22.845 kg
Max. gewicht	50.000 kg
Wielbasis	691 cm
Laadvermogen	27.155 kg
Lengte	1.015 cm
Breedte	255 cm

ACCESSOIRES

- Achteruitrijcamera • Airconditioning •
- Antiblokkeersysteem • Cabine overdruksysteem
- Centrale deurvergrendeling • Centrale smering • Cruise control • Elektrisch bedienbare ramen • Elektrisch verstelbare buitenspiegels • Geluidsarm • Hydraulische kleppen • Luchthoorn • Mistlampen • PTO • Radio/CD speler • Roetfilter • Snelheidsbegrenzer
- Stabiliteitscontrole • Turbo • Versterkte motorrem
- Weegsysteem • Zendapparatuur • Zonneklep
- Zwaailampen