

## Ginaf X 5450 S - 10x8 MANUAL GEAR

### ALGEMENE KENMERKEN

Id	GI980185
Merk	Ginaf
Type	X 5450 S - 10x8 MANUAL GEAR
Bouwjaar	2002
Opbouw	Kipper
Emissieklasse	3

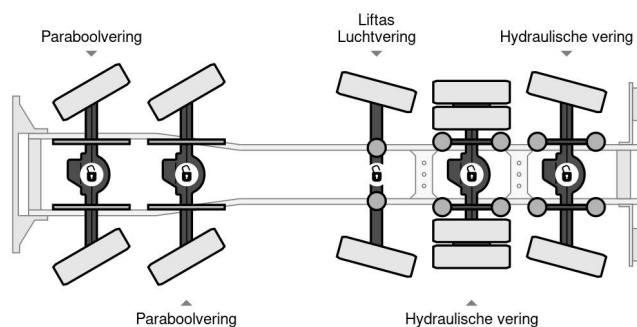
### TECHNISCHE KENMERKEN

Datum eerste toelating	25-04-2002
Kentekenplaat	BL-XL-78
Brandstof	Diesel
Transmissie	Handgeschakeld
Asconfiguratie	10x8
Aantal assen	5
Aantal cilinders	6
Vermogen in kw	315
Vermogen in pk	428



Ginaf X 5450 S - 10x8 MANUAL GEAR

Referentienummer: GI980185



### MATEN EN GEWICHTEN

Laadvolume	
Ledig gewicht	21.520 kg
Max. gewicht	50.000 kg
Wielbasis	676 cm
Laadvermogen	28.480 kg
Lengte	977 cm
Breedte	255 cm

### ACCESSOIRES

- Achteruitrijcamera • Airconditioning •
- Antiblokkeersysteem • Cabine overdruksysteem
- Centrale deurvergrendeling • Centrale smering • Cruise control • Elektrisch bedienbare ramen • Elektrisch verstelbare buitenspiegels • Geluidsarm • Hydraulische kleppen • Luchthoorn • Mistlampen • PTO • Radio/CD speler • Snelheidsbegrenzer • Stabiliteitscontrole • Turbo
- Zendapparatuur • Zonneklep • Zwaailampen